

FR

**Refroidisseur d'eau**  
*Installation, usage et entretien*

# HI CLASS 20 & 30

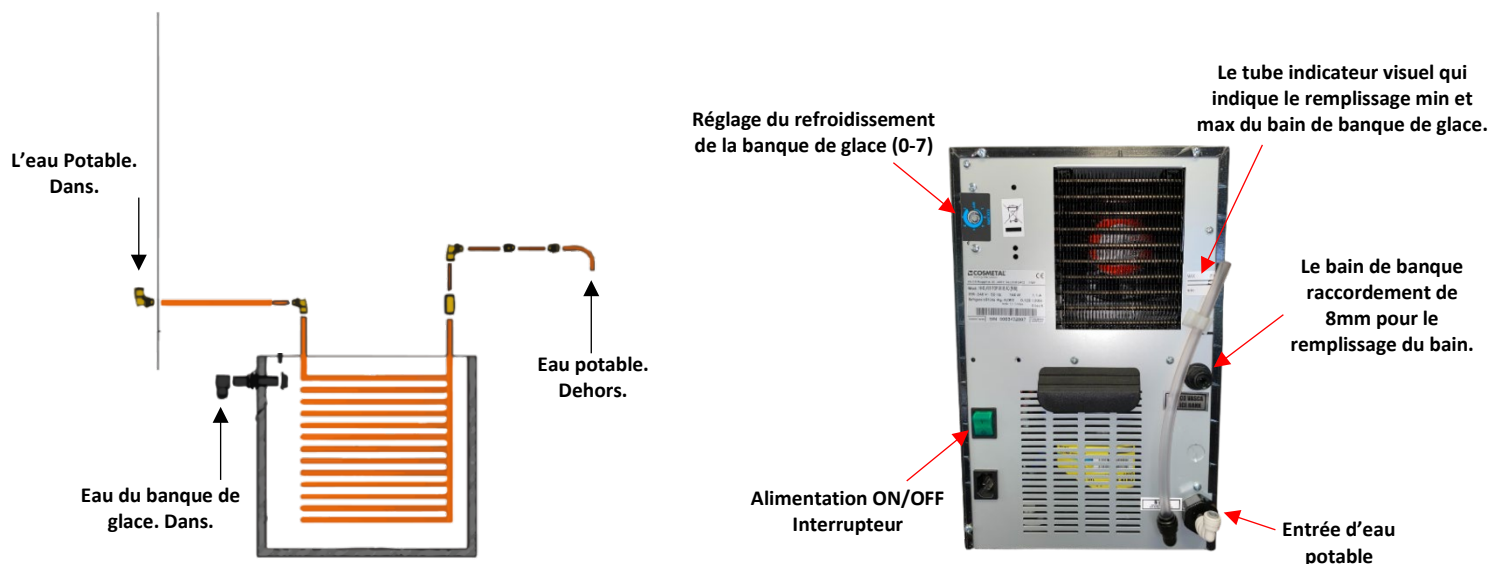


## Guide d'installation Cosmetal

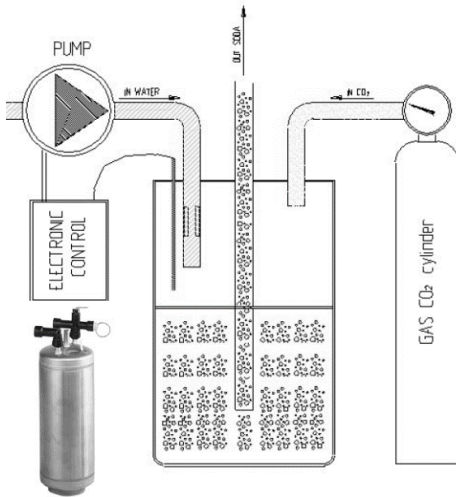
Attention : Si le refroidisseur a été allongé ou renversé, laissez-le à la verticale pendant au moins 4 heures avant de l'utiliser.

Les instructions ci-dessous sont fournies à titre indicatif ; pour des informations plus détaillées, veuillez-vous référer au manuel fourni avec l'unité ou à télécharger sur notre site Internet.

1. **Choisissez un site d'installation approprié** : Alimentation électrique à moins d'un mètre, Alimentation en eau potable, Surface plane, Drainage dans le cas du Niagara FS ou des bacs de récupération encastrés, prévoir un espace autour de la fontaine pour la ventilation - Les modèles IN (sous évier) nécessiteront une ventilation dans le placard. Assurez-vous d'avoir une pression d'eau minimale de 2 bars et réglez la pression du réseau à 3 bars à l'aide du réducteur de pression.
2. **Connectez le rail de plomberie (PFRAILKITCOS)** au réseau électrique, en suivant les instructions fournies avec le kit. Si vous utilisez un autre kit, assurez-vous d'avoir les adaptateurs et les tubes corrects avant de tenter l'installation. Cosmetal utilise des raccords de 8 mm (équivalent à 5/16" impérial) sur l'entrée et des raccords de 6 mm entre les unités IN (sous évier) et les robinets. Cosmetal fournit les raccords appropriés comme ci-dessus avec des tubes de 6 et 8 mm. Le rail de plomberie PFRAILKITCOS est équipé de raccords de 8 mm et d'une cartouche filtrante Fibre dyne, ce qui optimise le débit et la capacité d'élimination du chlore. L'utilisation d'un PFRAILKIT avec une cartouche Carbon Block ou d'un PFRAILKITNANO avec une cartouche NANOF nécessite des tuyaux de diamètre ¼". Vous aurez besoin d'un adaptateur à l'entrée de l'unité Cosmetal pour convertir le ¼" en 8mm. La combinaison du tuyau plus étroit de ¼" et de la cartouche Carbon Block peut affecter négativement le débit. Pour atténuer ce problème, vous pouvez :
  - Remplacer la cartouche Carbon Block par une cartouche NANOF qui offre des débits plus élevés et une faible chute de pression.
  - Réduire toute longueur de tuyau ¼" doit être aussi courte que possible.
  - Ouvrez le régulateur de pression pour augmenter le débit si vous êtes sur un site à basse pression.
 Nous vous recommandons d'installer un filtre anticalcaire avec le système de chaudière Prostream dans les régions où l'eau est dure. Nous pouvons fournir le filtre Brita C150 pour faciliter cette opération.
3. **Pour remplir la banque de glace** : se référer au manuel pour les différentes méthodes. Connectez le tuyau à l'entrée de la banque de glace et remplissez. La plupart des modèles ont un tube indicateur visuel à l'arrière de l'unité pour identifier le niveau de remplissage correct. Ce tube peut également être utilisé pour vidanger la banque de glace avant un déplacement ou une relocalisation. Remplissez la banque de glace jusqu'au niveau maximum. Le système autonome Niagara n'est pas équipé d'un tube indicateur visuel. Raccordez le tuyau de drainage fourni à l'arrière et vidangez dans un seau. Connectez l'eau entrante à l'entrée de la banque de glace et remplissez la banque de glace jusqu'à ce que l'eau s'écoule du tuyau de drainage. Pour vidanger la banque de glace Niagara, vous devez siphonner ou pomper l'eau.



4. **Raccorder l'alimentation en eau d'entrée:** Déconnecter l'alimentation en eau entrante de la banque de glace et la connecter au raccord d'entrée d'eau de 8mm-5/16", situé à l'arrière de la fontaine. Notez que certains modèles ont un raccord BSP mâle de 3/4", utilisez les pièces fournies pour l'adapter à 8mm.
5. **Ouvrez l'eau et l'alimentation et distribuez** de l'eau par tous les robinets. Vérifiez qu'il n'y a pas de fuites.
6. **Pour les versions à gaz,** connectez la bouteille de CO2 à l'entrée de CO2. La pression de gaz recommandée ne doit pas être supérieure à 4 bars. Veuillez noter que la pression du CO2 doit être supérieure à celle de l'eau. N'allumez le gaz qu'après avoir rempli le réservoir (voir étape 5).

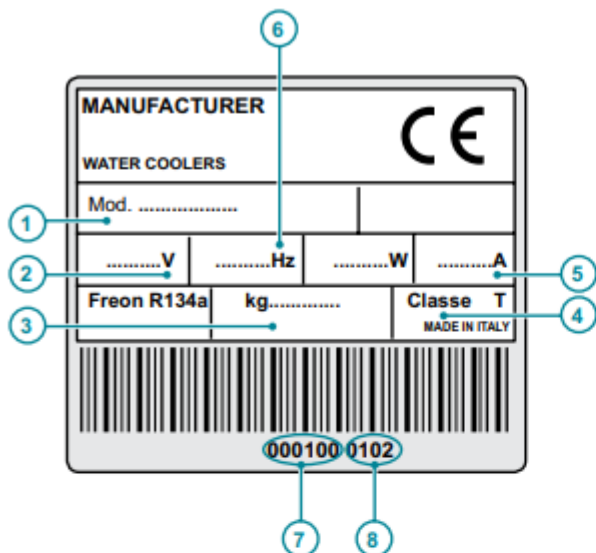


7. **Réglez le thermostat.** Nous vous recommandons de régler le thermostat sur 5 sur les thermostats mécaniques. (Tous les modèles à l'exception des versions à contrôle électronique). Tournez le thermostat dans le sens des aiguilles d'une montre jusqu'à 5. Ne le réglez pas sur 7 car cela pourrait geler la banque de glace.



8. **Réglez le thermostat sur les versions EC.** Les réglages du thermostat doivent être ajustés par le panneau de commande. Les réglages par défaut sont -2 C pour les mois d'été et +2 C pour l'hiver. Nous vous recommandons de régler les deux à +2 C. Veuillez consulter le manuel d'instructions pour les instructions de programmation. Si vous ne réglez pas correctement le thermostat, vous risquez d'avoir une banque de glace gelée.






**PLAQUETTE SIGNALÉTIQUE**

- 1 **Modèle**
- 2 **Tension d'alimentation**
- 3 **Quantité de gaz réfrigérant**
- 4 **Classe**
- 5 **Absorption totale**
- 6 **Fréquence**
- 7 **Numéro de matricule**
- 8 **Année-mois de construction**

**DÉCLARATION DE CONFORMITÉ**

Cet appareil a été réalisé avec des matériaux appropriés pour le contact avec l'eau potable.

Ce produit a été conçu, fabriqué et introduit sur le marché en respectant les conformités CE suivantes:

- Es objectifs de sécurité de la Directive "Basse Tension" 2014/35/UE (Ex 2006/95/EEC).
- Le pré-requis de protection de la Directive 2014/30/UE (Ex 2004/108/EEC).
- Certificat de TÜV HESSEN 

## 1.1 AVIS



Pour utiliser au mieux votre appareil, nous vous recommandons de lire avec attention les instructions pour l'emploi qui vous fourniront des conseils utiles.

- Conservez ce livret pour des prochaines consultations.
- Après avoir déballé l'appareil, vérifiez qu'il ne soit pas endommagé. Tout endommagement doit être communiqué au transporteur dans un délai de 24 heures.



**Si l'appareil a été couché ou renversé, vous devez attendre au moins 8 heures avant de le remettre en marche.**

- Vérifiez que l'installation et le branchement électrique soient réalisés par un technicien qualifié, conformément aux instructions du fabricant et des normes locales en vigueur. L'installation électrique doit être munie d'une efficace prise de terre, conformément aux termes de la loi (46/90).



**Le non respect de toute norme de sécurité pourrait provoquer incendies, secousses électriques ou endommager la machine.**

**LIEU D'INSTALLATION**

- Cet appareil est conçu pour usages domestiques et analogues, tels que:
  - Les cuisines du personnel dans les magasins, les bureaux et autres environnements de travail;
  - Gîtes ruraux et les clients de l'hôtel, motels et autres environnements de type résidentiel;
  - Des domaines tels que chambres d'hôtes et maisons d'hôtes;
  - Services de restauration et l'utilisation chez les détaillants similaires.
- Ne pas installer la machine à proximité de dissolvants inflammables comme alcool ou diluants.
- Ne pas installer la machine dans des lieux excessivement humides ou poussiéreux, exposés à la lumière directe du soleil, à l'extérieur ou près de sources de chaleur. L'installation de la machine dans ces lieux pourrait provoquer des incendies ou des secousses électriques.
- L'appareil n'est pas adapté à une utilisation dans des lieux ouverts.
- Au cours du raccordement de la machine au réseau hydrique, tous les tuyaux, les joints et raccords préexistants situés entre la machine et la prise de l'eau de réseau doivent être remplacés par de nouveaux matériaux pour éviter les contaminations.

**ALIMENTATION ÉLECTRIQUE**

- Ne pas brancher ou débrancher la machine de la prise de courant avec les mains mouillées.
- Introduire fermement la fiche de la machine dans la prise de secteur.
- Ne pas endommager, modifier, allonger, plier ou torsader le câble d'alimentation.
- Ne pas poser d'objets lourds sur le câble d'alimentation.
- Ne pas brancher la machine à une prise de courant à laquelle sont connectés d'autres éléments (rallonge, adaptateurs de 2 ou 3 fiches, etc.).

## 1.2 PRÉCAUTIONS ET CONSEILS GÉNÉRAUX



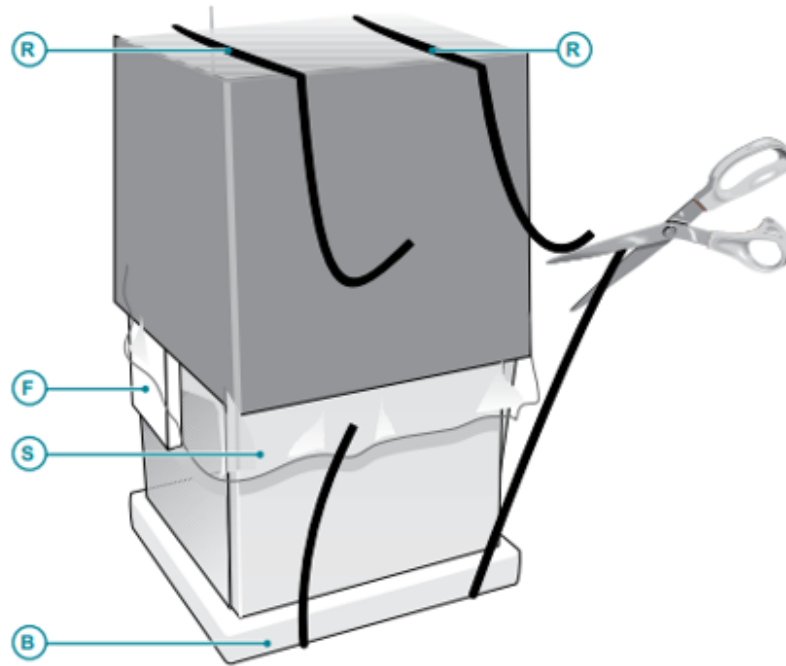
**Avant chaque opération d'entretien ou de nettoyage, débranchez l'appareil de la prise.**

- Ne tirez pas sur le cordon d'alimentation pour débrancher la prise.
- Après l'installation, vérifiez que l'appareil n'écrase pas le cordon d'alimentation.



**Les données et les caractéristiques reportées dans ce manuel n'engagent aucunement le fabricant qui se réserve le droit d'apporter toutes les modifications qu'il estimera nécessaires sans préavis ni remplacement.**

- Ne pas utiliser la machine si le câble d'alimentation est lié ou présente des noeuds.
- En cas de fumée, odeurs insolites ou bruits étranges provenant de la machine, la débrancher immédiatement de la prise de courant et contacter le distributeur local ou le service d'assistance technique. L'utilisation de la machine dans ces conditions pourrait provoquer des incendies et secousses électriques.
- Périodiquement, déconnecter la machine de la prise de courant et à l'aide d'un chiffon sec, nettoyer la fiche et la prise de courant. Si la machine est branchée dans un lieu exposé aux poussières, fumée ou humidité élevée, la poussière accumulée sur la prise absorbe l'humidité et pourrait altérer l'isolement et déclencher un incendie.
- Ne pas envoyer d'éclaboussures d'eau vers l'appareil, celles-ci pourraient provoquer des secousses électriques ou des incendies.
- La machine ne doit pas être installée dans des zones où un jet d'eau peut être provoqué.
- Utiliser un chiffon humidifié pour nettoyer la machine. Ne pas utiliser de dissolvants inflammables tels que alcool, essences ou diluants. Si des substances inflammables devaient entrer en contact avec les composants électriques situés à l'intérieur de la machine, cela pourrait provoquer des incendies ou secousses électriques.
- Avant de nettoyer la machine, l'éteindre et la débrancher de la prise de courant. Le fait de ne pas éteindre la machine ou de l'allumer accidentellement pendant le nettoyage pourrait causer des lésions aux personnes et des dommages à la machine.
- Le dispositif peut être utilisé par les enfants de moins de 8 ans et par des personnes ayant un handicap physique réduite, les capacités sensorielles ou mentales, ou le manque d'expérience ou de connaissances, à condition que sous surveillance ou après le même ont reçu des instructions sur l'utilisation assurer la sécurité et la compréhension des dangers qui lui sont inhérents. Les enfants ne devraient pas jouer avec l'appareil. Nettoyage et entretien destinés à être effectuée par l'utilisateur ne doit pas être effectué par des enfants sans surveillance.



## FR 2 DÉBALLAGE

- Portez l'appareil à l'endroit prévu pour l'installation (chap. 5 INSTALLATION).
- Couper les feuillets **R** et enlever le carton **C**, les polystyrènes **F** et le sac externe en plastique **S**.
- Éliminer immédiatement les sacs en plastique **S** et les polystyrènes **F** qui peuvent être dangereux pour les enfants.
- Une fois ôté l'emballage, enlevez encore le socle **B**.

### 2.1 CONSEILS POUR LA PROTECTION DE L'ENVIRONNEMENT

#### Emballage

Le matériel d'emballage est recyclable à 100%. Pour le traitement des déchets, reportez-vous aux normes locales. Le matériel d'emballage (sacs en plastique, parties en polystyrène, etc..) doit être tenu hors de portée des enfants car il représente une réelle source de danger.


#### Information

Cet appareil ne contient pas de CFC (le circuit réfrigérant contient un gaz qui n'est pas dangereux pour l'ozone).

Pour davantage de détails, reportez-vous à la plaquette signalétique de l'appareil.

#### Produit

Cet appareil porte le symbole du recyclage conformément à la Directive Européenne 2012/19/CE concernant les Déchets d'Équipements Électriques et Électroniques (DEEE ou WEEE). En procédant correctement à la mise au rebut de cet appareil, vous contribuerez à empêcher toute conséquence nuisible pour l'environnement et la santé de l'homme.

 Le symbole présent sur l'appareil ou sur la documentation qui l'accompagne indique que ce produit ne peut en aucun cas être traité comme déchet ménager. Il doit par conséquent être remis à un centre de collecte des déchets chargé du recyclage des équipements électriques et électroniques.

Pour la mise au rebut, respectez les normes relatives à l'élimination des déchets en vigueur dans le pays d'installation. Pour obtenir de plus amples détails au sujet du traitement, de la récupération et du recyclage de cet appareil, veuillez vous adresser au bureau compétent de votre commune, à la société de collecte des déchets ou directement à votre revendeur.

2

