

EZYTAP75 & EZYTAP7800

Chaudière élégante et fiable sous le comptoir pour l'eau chaude et eau tempérée ou l'eau chaude et eau froide



EZYTAP75 EZYTAP7800

EZYTAP75/7800 Avoir un
Hauteur de distribution de 18,5 cm



Caractéristiques

L'EZYTAP75/75T est une puissante chaudière à eau chaude sous le comptoir qui distribue 14ltr/heure de 95° C chaud l'eau. Il distribue également de grandes quantités d'eau non réfrigérée.

L'EZYTAP7800/7800T combine le puissant sous-comptoir chaudière avec un refroidisseur sous plan qui distribue 11,5 litres/heure d'eau réfrigérée entre 6 et 10 C. L'eau réfrigérée déplace l'eau non réfrigérée distribué du robinet.

L'EZYTAP est disponible avec deux différents robinets, qui ont différents hauteurs de distribution. L'EZYTAP75/7800 dispose d'un distributeur hauteur de 18,5 cm. L'EZYTAP75T/7800T a une hauteur de distribution de 24 cm.

Protection unique contre le calcaire dans les zones d'eau dure.

Les régions du sud et du centre de l'Angleterre sont connues pour leurs niveaux élevés d'échelle - l'ennemi de chaudières ! Contrairement à d'autres chaudières à robinet, l'EZYTAP dispose de deux raccords d'eau de réseau séparés. L'un pour la chaudière et l'autre pour l'alimentation tempérée ou l'unité de réfrigération. Dans les régions où l'eau est dure, la chaudière peut être raccordée à un filtre anticalcaire approprié et l'eau ambiante ou de refroidissement à un filtre à charbon moins coûteux. Cette disposition permet de prolonger considérablement la durée de vie du filtre antitartre. Dans une zone d'eau douce, la chaudière et le refroidisseur peuvent être raccordés à un seul et même filtre à charbon.

Attention : seuls to seulement anticalcaires adaptés peuvent protéger un chauffe-eau du calcaire, et ainsi, éviter un détartrage régulier.

EZYTAP75T EZYTAP7800T

EZYTAP75T/7800T- Avoir un
Hauteur de distribution de 24cm



rafraîchissant et différent

EZYTAP75 & EZYTAP7800

Chaudière élégante et fiable sous le comptoir pour l'eau chaude et eau tempered ou l'eau chaude et eau froide

Spécifications et performance

Modèle	Hauteur de distribution	Capacité Horaire			Dimensions (mm)	Temp
		Chaud	Tempéré	Froid		
EZYTAP75	18.5cm	14ltr	indéterminé	n/a	329h, 220w, 352d	95°C max
EZYTAP75T	24cm	14ltr	indéterminé	n/a	329h, 220w, 352d	95°C max
EZYTAP7800	18.5cm	14ltr	n/a	11.5ltr	Chauffe-eau 329h, 220w, 352d	95°C max
					Refroidisseur 300H, 410W, 300D	6-10°C
EZYTAP7800T	24cm	14ltr	n/a	11.5ltr	Chauffe-eau 329h, 220w, 352d	95°C max
					Refroidisseur 300H, 410W, 300D	6-10°C

EZYTAP75
EZYTAP7800

EZYTAP75T
EZYTAP7800T

Description

Robinet

- Robinet chromé avec commande électronique
- Robinet distributeur avec commande tactile
- Voyant lumineux clignotant lors de la chauffe
- Robinet d'eau chaude sécurisé
- Hauteur de distribution : EZYTAP75/7800 - 18.5cm
EZYTAP75T/7800T - 24cm



Chaudière et refroidisseur sous l'évier

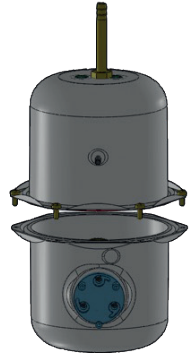
- La chaudière EZYTAP est une chaudière atmosphérique avec un puissant élément chauffant de type annulaire 2KW SUS316. La chaudière est facilement accessible pour le détartrage ou l'entretien
- L'EZYTAP75/75T distribue 14 litres/heure d'eau chaude à 95 °C et de grandes quantités d'eau non réfrigérée
- L'EZYTAP7800/T distribue de l'eau chaude et réfrigérée. Il comprend notre refroidisseur sous évier UC800M, qui fournit 11,5 litres/heure d'eau réfrigérée entre 6 et 10 C
- Le refroidisseur sous évier UC800M est un refroidisseur à compresseur avec un condenseur statique assisté par ventilateur
- Il est recommandé d'installer la chaudière EZYTAP et les unités de refroidissement UC800M avec un espace de ventilation de 5 cm tout autour, pour éviter la surchauffe

Bacs récepteurs

- EZYTRAY2 : Bac récepteur connecté à la colonne EZYTAP.

Protection contre le calcaire

- Les deux entrées distinctes d'eau du robinet permettent l'installation d'un filtre anticalcaire sur la sortie du chauffe-eau et d'un filtre à bloc de charbon anti-odeur, turbidité et goût pour la partie eau tempérée/froide.
- Les filtres anticalcaires sont onéreux et leur durée de vie est mesurée en litres d'eau filtrée, il est donc important de ne les utiliser que pour la partie chauffe-eau.
- Un filtre à charbon raccordé à la sortie chauffe-eau et eau tempérée/froide est amplement suffisant pour les zones d'eau douce.
- Le chauffe-eau EZYTAP peut être ouvert à des fins de détartrage et d'entretien.



Pression de ventilation du Refroidisseur UC800M

- De la glace peut s'accumuler dans le refroidisseur sous évier UC800M. Cela entraînera une augmentation de la pression dans le système de refroidissement scellé, ce qui peut entraîner une défaillance des raccords et de la tuyauterie, ce qui entraînerait une fuite. Il est donc fortement recommandé d'installer le kit de soupape de sécurité (SVKIT), fourni avec l'UC800M. Il évacue toute pression accumulée dans un drain d'évier ou un conteneur à déchets

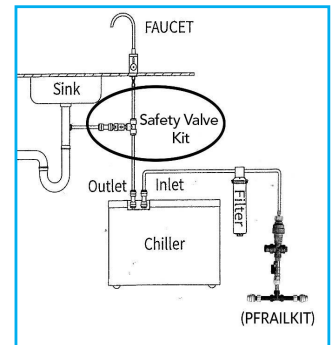
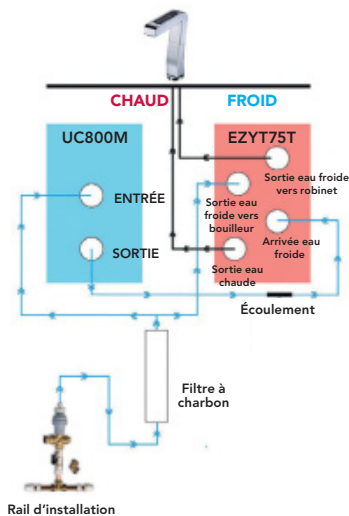
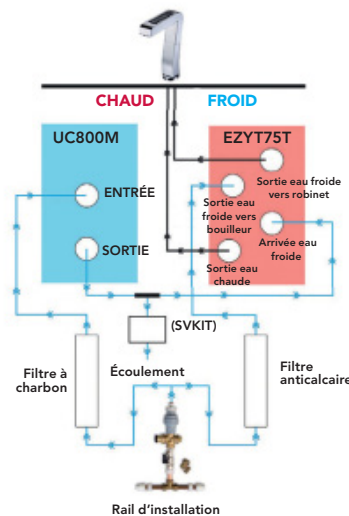


Schéma de montage EZYTAP

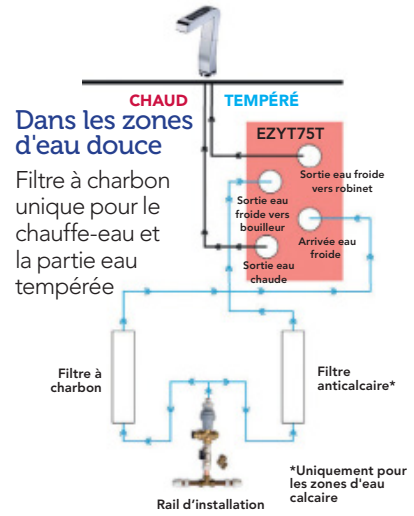
EZYTAP7800/7800T dans les zones d'eau douce Filtre à charbon simple pour le chauffe-eau et la partie refroidisseur.



EZYTAP7800/7800T dans des zones d'eau calcaire Filtre anticalcaire pour le chauffe-eau et filtre à bloc de charbon pour la partie eau froid.



EZYTAP75/75T dans des zones d'eau calcaire Filtre anticalcaire pour le chauffe-eau et filtre à bloc de charbon pour la partie eau tempérée.



Distributeur Local



www.aafirst.co.uk