





# PRO-STREAM TAPPLUS 5515

Raumtemperatur | Heisswasser | Kaltwasser | Kaltes Sprudelwasser

## Spezifikation

Produkt	Kapazität pro Std	Wasserkapazität Sofortentnahme (Ltr)	Ice Bank	Untertisch Heisswasserkessel	Ausschankhöhe					Benötigt Gas & Regulator	Ambmessungen H x B x T cm
PRO-STREAM TAPPLUS 5515 HC WG (CEPROIN5515)	55ltr/Stunde Heisswasser, 15ltr/Stunde Kaltwasser, 15 ltr/Stunde kaltes Sprudelwasser + Raumtemperatur Wasser	5ltr Heisswasser, 3 ltr Kaltwasser, 3 ltr kaltes S prudelwasser + Raumtemperatur Wasser	H2OMY IN 15 WG AC Untertisch Kühler	Pro Stream Untertisch Heisswasserkessel	23 cm	✓	✓	✓	✓	REGCO2	13.1 x 21.2 x 25.5 (TAP) 24.2 x 31.5 x 40.7 (Heisswasserkessel) 26 x 30 x 40.7 (H2OMY) 12.2 x 12.8 x 8.6 (Tropfschale)



## Beschreibung

- Der PRO-STREAM TAP besteht aus einem Dreiweg Touchpad Zapfhahn der mit einem Untertisch H2OMY und einem Untertisch Heisswasserkessel verbunden, Heisswasser, Kaltwasser, Raumtemperatur und kaltes Sprudelwasser ausschenkt.
- Der PRO-STREAM TAP 15 schenkt 55ltr/Stunde Heisswasser, 15ltr/Stunde Kaltwasser oder kaltes Sprudelwasser + Raumtemperatur Wasser aus. Zur Sofortentnahme stehen 5ltr Heisswasser und 3ltr Kaltwasser oder kaltes Sprudelwasser zur Verfügung.
- Mit Sicherheits-Lock bei Heisswasserausschankt.
- Mit einer Ausschankhöhe von 23 cm zum füllen von Flaschen geeignet.
- Der PRO-STREAM wird mit einer VRG7-Tropfschale geliefert.

## Zubehör



Wir empfehlen das BPFRAILKIT-Installationspaket zum Anschließen des PRO-STREAM an die Wasserleitung. Es besteht aus Kompressionsfittings, einem Rückschlagventil, einem Druckbegrenzungsventil, einem Wasserblock und einem 1-Mikron-Kohlefilter (für die Kaltseite) und dem Brita C150-Kalkfilter um den Heisswasserkessel vor Verkalkung zu schützen. Obwohl teurer als herkömmliche Kohlefilter, liegen die Einsparungen in der Vermeidung von regelmäßiger Entkalkung. HINWEIS: Kohlefilter mit Siliphos-Perlen, die oft fälschlich als Kalkfilter angeboten werden, funktionieren nicht bei hartem Leitungswasser. Wir liefern auch 2x Stem51614, um den Anschluss von 1/4" bis 5/16" zu ermöglichen, der an den PRO-STREAM Heiß und Kalteinlässen verwendet wird.



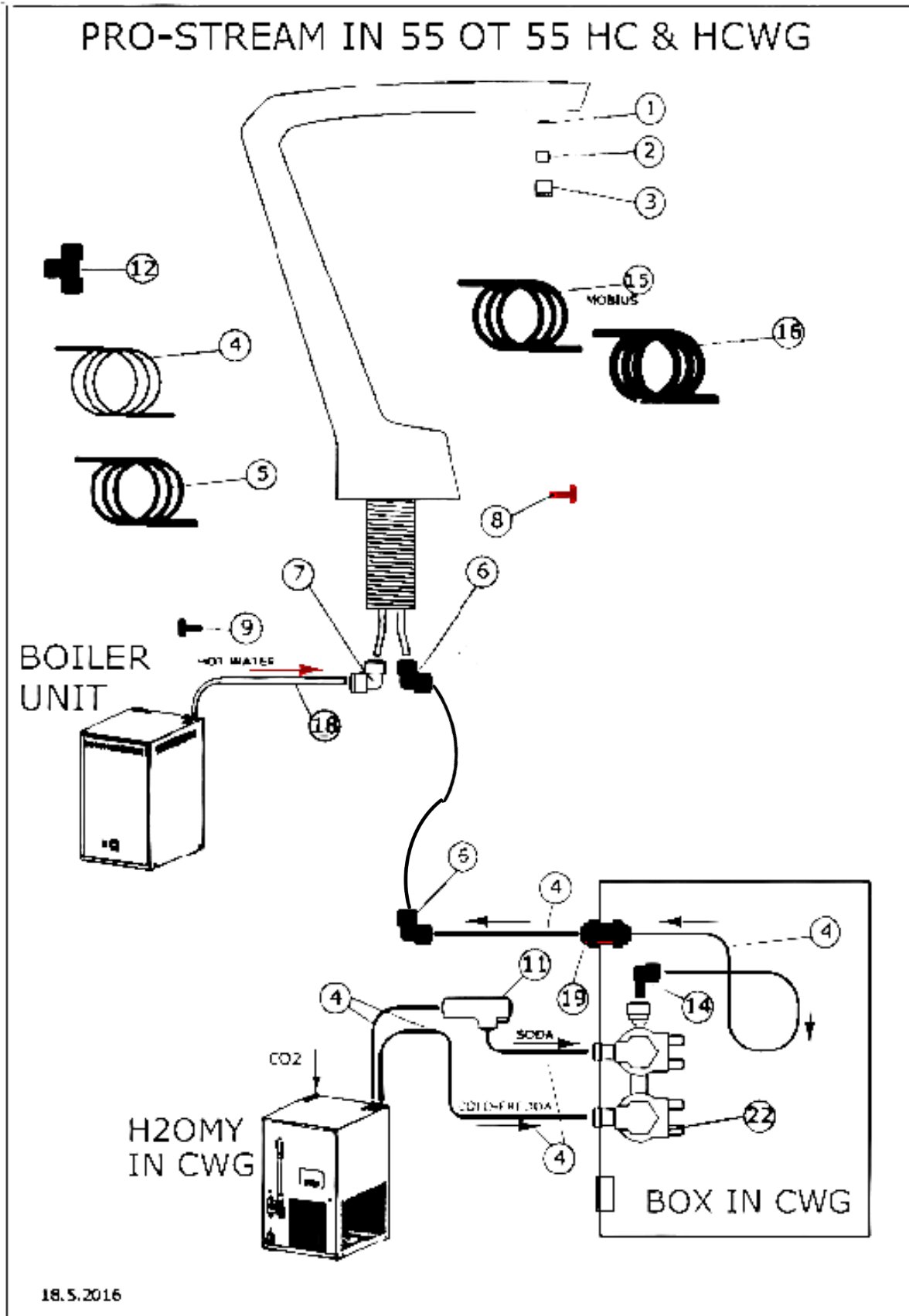
Die AA GREEN-Filterserie besteht aus einem mehrfach wiederverwendbaren Filtergehäuse und einer Auswahl von zwei Filterkerzen, die beide mit dem Haushaltsabfall recycelt werden können. Der Standardfilter ist eine Carbonblockkerze, die den Chlorgesmack und -geruch des Leitungswassers entfernen. Die Nanofilterkerze entfernt außerdem Kryptosporidien, Pseudomonas, E coli und Giardien und verbessert gleichzeitig die Wasserflussrate deutlich.



Der Carbonator des PRO-STREAM benötigt einen Regler für den Anschluss an den CO<sup>2</sup>-Zylinder. Unsere 600-cm<sup>3</sup>-CO<sup>2</sup>-Einwegbehälter können bis zu 9 Liter Sprudelwasser erzeugen.

# PRO-STREAM HOT, COLD AND SPARKLING (KIT)

## HYDRAULICS DIAGRAM



# PRO-STREAM HOT, COLD AND SPARKLING (KIT)

## Technical Diagram

