

FONT30

Wandhängender Trinkbrunnen mit Flaschenfüller

- Eine einfache und effektive Lösung für eine Trinkstation mit Flaschenfüllung
- Geeignet für Inneninstallation oder überdachte Aussenanlagen
- Bubbler und Flaschenhahn sind aus Edelstahl gefertigt
- An das Festwassernetzwerk angeschlossen liefert der FONT30 temperiertes Wasser. Er kann aber auch an einen Unter-Tisch-Kühler angeschlossen werden um gekühltes Wasser zu erhalten
- Der FONT30 ist mit Abwasser-Anschluss vorgesorgt

FONT30



FONT30CL



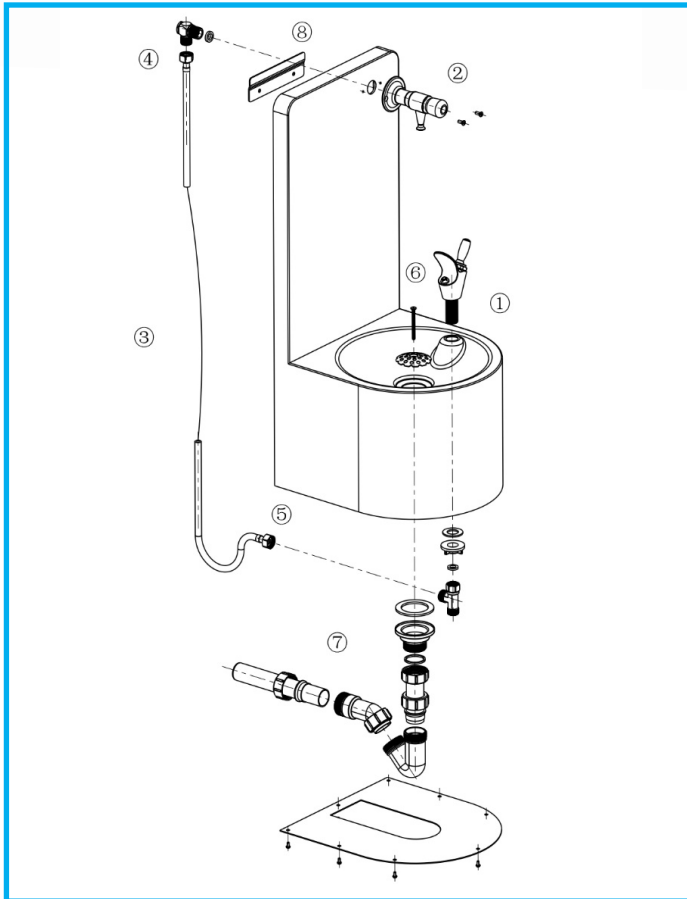
FONT30CL

Wandhängender Trinkbrunnen mit Kontaklosem Bubbler und Flaschen-Hahn

- Der FONT30CL ist mit zwei separaten Infra-Rot Sensoren ausgestattet die durch Handbewegung (2cm bis 5cm über den Sensoren) den Bubbler oder den Flaschen-Hahn öffnen. Dadurch werden Kontaktkontamination von Hand zu Bubbler oder Hand zum Flaschen-Hahn verhindert
- Der Sensor aktiviert eine Solenoid Valve die den Wassereinfluss regelt
- Der Sensor schliesst den Wasserhahn automatisch nach 6 Sekunden. Um mehr Wasser zu erlangen erneuern Sie die Handbewegung über dem Sensor
- Die Solenoid Valve ist mit zwei 3V Batterien ausgestattet, die eine Lebensdauer von 86.000 Wasserhahn aktivierungen hat
- An das Festwassernetzwerk angeschlossen liefert der FONT30CL temperiertes Wasser. Er kann aber auch an einen Unter-Tisch-Kühler angeschlossen werden um gekühltes Wasser zu erhalten
- Der FONT30CL ist mit Abwasser-Anschluss vorgesorgt



erfrischend anders



FONT30

Wandhängender Trinkbrunnen mit Flaschenfüller

Installierung

- Verbinden Sie den Festwasseranschluss (3) mit dem Flaschenfüller (4) und dem Bubbler (5)*
- Installieren Sie die Wandhalterung (8) and der der FONT30 aufgehängt wird
- Verbinden Sie den Abwasseranschluss (6 und 7) mit der Tropfschale
- Hängen Sie den FONT30 auf die Wandhalterung (8) und befestigen Sie das Gehäuse mit zwei zusätzlichen Schrauben an der Basis des FONT30

Beschreibung	Abmessungen H x B x T mm	Gewicht
FONT30	750x 330 x 370	12.5
FONT30CL	750x 330 x 370	12.5

Zubehör

Kontaktfreier Bubbler mit Infra-Rot Sensor der durch Handbewegung the bubbler öffnet



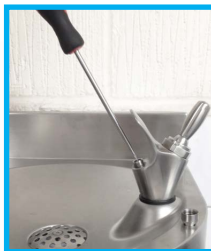
Festwasseranschluss Installationsschiene mit Grünem Filtergehäuse und Kohlefilter Kerze



Der Font10/FONT10CL/ FONT10BCL kann an einen Unter-Tisch-Kühler angeschlossen werden um gekühltes Wasser zu erhalten



Mit einem Schraubenzieher kann der Wasserstrahl des FONT10 erhöht oder verringert werden



Grünes wiederverwendbares Filtergehäuse in das eine Kohlefilter Kerze oder NANOFILTER Kerze passt.



AAFIRST
WATER COOLERS
& BOILERS

www.aafirst.co.uk