

Eau chaude, tempérée ou froide  
avec une protection unique  
contre le calcaire

**AA**FIRST  
WATER COOLERS  
& BOILERS

## EZYTAP75

Eau chaude et tempérée  
instantanéer



### Caractéristiques

Système de robinet  
élégant avec panneau  
tactile et équipé d'un  
bouton de sécurité pour  
l'eau chaude

Systèmes EZYTAP75/  
EZYTAP7800 chauffe-  
eau et refroidisseur  
discrètement intégrés  
sous l'évier.

Protection unique contre le calcaire dans les  
zones d'eau dure.

Certaines régions de France sont connues  
pour leur forte teneur en calcaire, l'ennemi juré  
des chauffe-eaux ! Contrairement aux autres  
chauffe-eaux sous évier, l'EZYTAP dispose de  
raccordements d'eau distincts pour le chauffe-  
eau et la partie eau tempérée/réfrigérée. Un  
filtre anticalcaire adéquat est alors conseillé  
pour protéger au mieux le chauffe-eau. Un  
filtre anticalcaire présente un coût beaucoup trop  
élevé pour la partie eau tempérée/réfrigérée,  
pour laquelle un filtre à bloc de charbon est  
amplement suffisant. Dans les zones d'eau douce,  
les entrées d'eau chaude et d'eau tempérée/  
froide peuvent être réunies et raccordées à un  
filtre à charbon unique.

Attention : seuls les filtres anticalcaires adaptés  
peuvent protéger un chauffe-eau du calcaire, et  
ainsi, éviter un détartrage régulier



## EZYTAP7800

Eau chaude et réfrigérée  
instantanée

**AA**FIRST CE RoHS

rafraîchissant et différent

# Eau chaude, tempérée ou froide avec une protection unique contre le calcaire

## Spécifications et performance

Modèle	Capacité Horaire			Dimensions (mm)	Temp
	Chaud	Tempéré	Froid		
EZYTAP75	14ltr	indéterminé	n/a	329h, 220w, 352d	95C max
EZYTAP7800	14ltr	n/a	8ltr	Chauffe-eau 329h, 220w, 352d	95C max
				Refroidisseur 290h, 410w, 210d	6 – 10C

### EZYTAP75

### EZYTAP7800

## Description

### Robinet

- Robinet chromé avec commande électronique
- Robinet distributeur avec commande tactile
- Voyant lumineux clignotant lors de la chauffe
- Robinet d'eau chaude sécurisé
- Hauteur de distribution: 200 mm.



### Systèmes sous évier

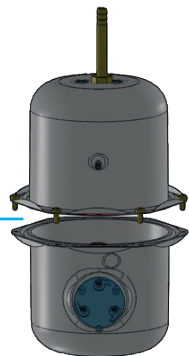
- L'EZYTAP75 distribue de l'eau chaude et tempérée. En raccordant l'UC800, notre refroidisseur sous évier, l'EZYTAP7800 permet de distribuer de l'eau chaude et réfrigérée.
- Le chauffe-eau atmosphérique EZYTAP comprend un élément de chauffe de type anneau SUS316 2kW avec une grande surface de chauffe et conduction thermique rapide
- L'UC800 est une fontaine d'eau froide à compresseur équipée d'un condensateur à ventilation statique.
- Il est recommandé de prévoir, au niveau de l'élément sous évier, un espace de ventilation de 100mm autour de l'EZYTAP75/EZYTAP7800.

### Bacs récepteurs

- EZYTRAY1 : Bac récepteur autonome
- EZYTRAY2 : Bac récepteur connecté à la colonne EZYTAP

### Protection contre le calcaire

- Les deux entrées distinctes d'eau du robinet permettent l'installation d'un filtre anticalcaire sur la sortie du chauffe-eau et d'un filtre à bloc de charbon anti-odeur, turbidité et goût pour la partie eau tempérée/froide.
- Les filtres anticalcaires sont onéreux et leur durée de vie est mesurée en litres d'eau filtrée, il est donc important de ne les utiliser que pour la partie chauffe-eau.
- Un filtre à charbon raccordé à la sortie chauffe-eau et eau tempérée/froide est amplement suffisant pour les zones d'eau douce.
- Le chauffe-eau EZYTAP peut être ouvert à des fins de détartrage et d'entretien.

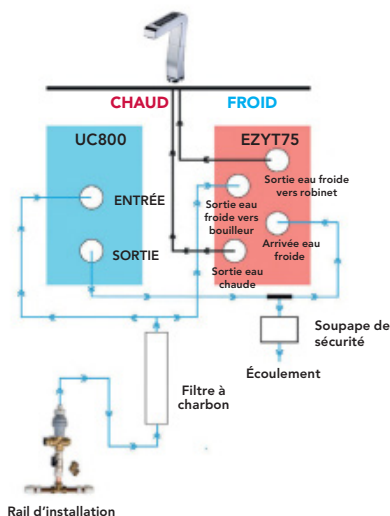


### Aération

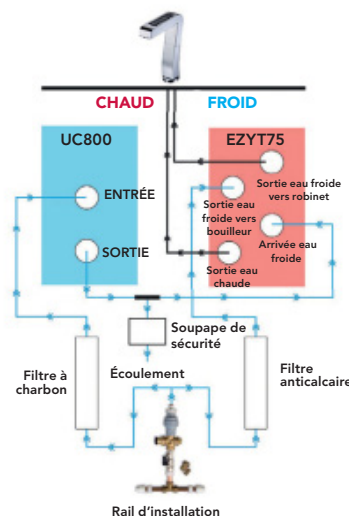
- Un vase d'expansion absorbe la pression de la vapeur/eau créée pendant l'ébullition et réduit le risque d'égouttements d'eau ou de vapeur du robinet. Il est cependant recommandé d'installer l'EZYTAP au-dessus d'un évier ou d'un bac récepteur.

## Schéma de montage EZYTAP

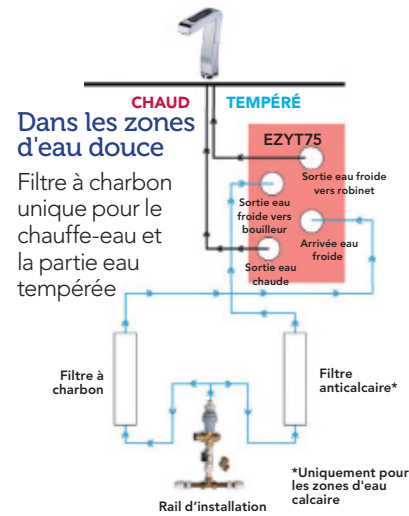
**EZYTAP7800 dans les zones d'eau douce** Filtre à charbon simple pour le chauffe-eau et la partie refroidisseur.



**EZYTAP7800 dans des zones d'eau calcaire** Filtre anticalcaire pour le chauffe-eau et filtre à bloc de charbon pour la partie eau froide



**EZYTAP75 dans des zones d'eau calcaire** Filtre anticalcaire pour le chauffe-eau et filtre à bloc de charbon pour la partie eau tempérée.



Distributeur Local



[www.aafirst.co.uk](http://www.aafirst.co.uk)