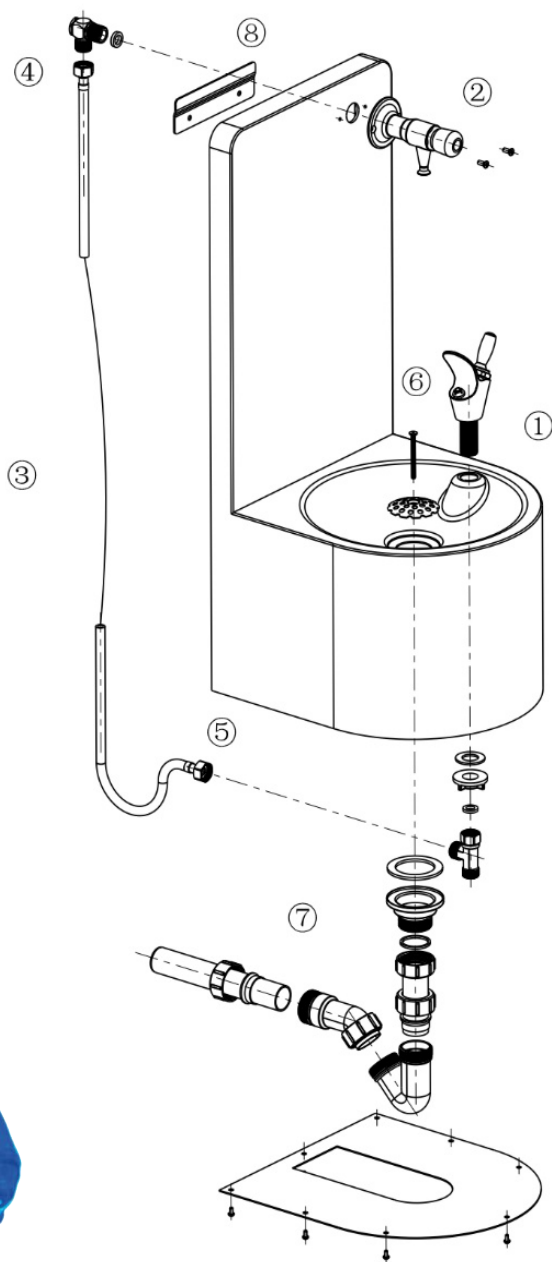


# FONT 30

Remplisseur de bouteilles mural avec  
rinçe-bouche

## Instructions d'installation

### Font30



#### Étape 1

Déballer le FONT30 et vérifier que toutes les pièces sont incluses dans la boîte

#### Étape 2

Connectez le rinçe-bouche au bassin comme indiqué (1). Assurez-vous que le rinçe-bouche est orienté dans la bonne direction et que tous les raccords à vis sont bien serrés

#### Étape 3

Fixez le remplisseur de bouteilles à la plaque arrière, à l'aide des vis fournies, comme indiqué (2). Assurez-vous que toutes les connexions sont bien serrées

#### Étape 4

Raccorder le tuyau d'entrée (3) au remplisseur de bouteilles (4) et au rinçe bouche (5)

#### Étape 5

Installez le support mural (8) sur lequel le FONT 30 sera suspendu. Utilisez des fixations murales conventionnelles en fonction du type de mur. Percez deux trous supplémentaires pour deux vis de fixation au bas du cadre de la FONT 30

#### Étape 6

Raccorder le drain au bassin. Utilisez une clé Allen pour serrer la vis de vidange sur la cuvette (6). Assemblez le drain comme indiqué (7). Serrez le tuyau d'évacuation, le siphon en Pet le tuyau de vidange à la main avant de les serrer avec une clé Allen

#### Étape 7

Accrochez le FONT 30 sur le support mural et fixez le cadre au mur à l'aide des deux vis de fixation situées en bas du cadre. Vissez la plaque inférieure au cadre à l'aide des vis fournies

pièce détachée	Code produit
Remplisseur de bouteille	FONT201
Rinçe-bouche	FONT101